

ТЕХНИЧЕСКИЙ ПАСПОРТ ИЗДЕЛИЯ



Произведено по технологии: VALTEC s.r.l., Via Pietro Cossa, 2, 25135-Brescia, ITALY
Изготовитель: Gnali Bocia s.r.l. Via Brescia 41/M-N, 25065 Lumezzane (BS) – Italia



ВОЗДУХООТВОДЧИК АВТОМАТИЧЕСКИЙ РАДИАТОРНЫЙ



Модель: **VT.501**

ПС - 46774

Паспорт разработан в соответствии с требованиями ГОСТ 2.601-2019

ТЕХНИЧЕСКИЙ ПАСПОРТ ИЗДЕЛИЯ

1. Назначение и область применения

1.1. Воздухоотводчик автоматический радиаторный предназначен для автоматического удаления газов и воздуха из отопительных приборов системы водяного отопления

1.2. Допускается применение воздухоотводчика в системах с низкотемпературными теплоносителями.

1.3. Воздухоотводчики выпускаются в правом (правая резьба) и левом (левая резьба) исполнении.

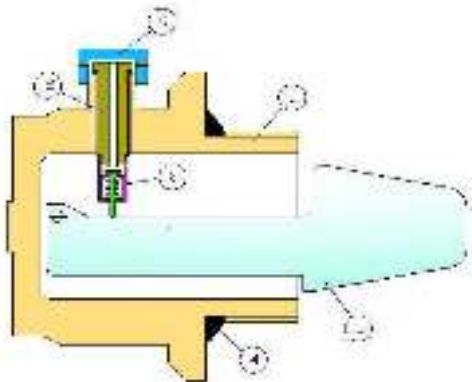
2. Технические характеристики

№	Характеристика	Ед.изм.	Значение характеристики
1	Средний полный срок службы	лет	30
2	Максимальное рабочее давление	МПа	1,0
3	Минимальное рабочее давление	МПа	0,03
4	Максимальная температура теплоносителя	°С	95
5	Присоединительная резьба	дюймы	1" (правое и левое исполнение)
6	Максимальная температура окружающего воздуха	°С	60
7	Вид климатического исполнения по ГОСТ 15150-69:		УЗ
8	Рабочая среда:		вода, растворы гликолей до 50%
9	Производительность по воздуху при избыточном давлении, л/мин:		
9.1	1 бар	9,5	Максимальная производительность по воздуху - при избыточном давлении в системе 3,3 бара (13,5 л/мин)
9.2	2 бара	11,7	
9.3	3 бара	12,6	
9.4	4 бара	12,5	
9.5	5 бар	11,5	
9.6	6 бар	9,3	
9.7	7 бар	7,0	
9.8	8 бар	5,0	
9.9	9 бар	2,5	
9.10	10 бар	1,9	
10	Допустимый момент затяжки при монтаже	Нм	35
11	Монтажное положение		Только ниппелем вверх
12	Вес	г	112

Паспорт разработан в соответствии с требованиями ГОСТ 2.601-2019

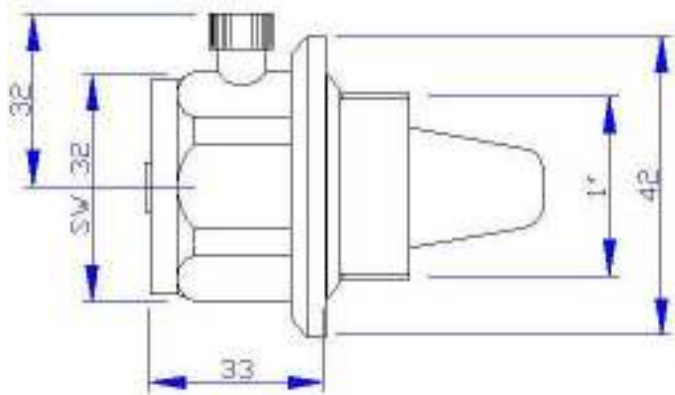
ТЕХНИЧЕСКИЙ ПАСПОРТ ИЗДЕЛИЯ

3. Устройство и принцип работы



В патурбок латунного никелированного корпуса (1) воздухоотводчика ввинчен латунный ниппель (2) с калиброванным продольным отверстием и подпружиненным полипропиленовым картридж-клапаном (3). Под воздействием шарнирно закрепленного полипропиленового поплавка (5), клапан картриджа либо открывает отверстие (поплавок опущен), либо закрывает его (поплавок поднят). Присоединение к радиатору резьбовое G 1" с помощью кольцевой профильной прокладки из EPDM (4). Дополнительной герметизации соединение не требует.

4. Габаритные размеры



ТЕХНИЧЕСКИЙ ПАСПОРТ ИЗДЕЛИЯ

5. Указания по монтажу

- 5.1. Воздухоотводчик монтируется в верхний коллектор отопительного прибора с внутренней присоединительной резьбой (правой или левой) G 1". Дополнительного уплотнительного материала при этом применять не требуется, т.к. воздухоотводчик снабжен профильной резиновой прокладкой.
- 5.2. Воздухоотводчик монтируется так, чтобы головка ниппеля находилась вверху строго вертикально. Любое другое положение воздухоотводчика приведет к вытеканию теплоносителя.
- 5.3. Монтаж воздухоотводчика допускается производить только рожковым ключом. Использование рычажных ключей не допускается.
- 5.4. При полностью завинченной пробке ниппеля клапан полностью перекрывается, поэтому после установки изделия в систему и её заполнения теплоносителем, колпачок следует отвернуть от закрытого положения на 2-3 оборота.
- 5.5. На время заполнения системы теплоносителем воздухоотводчик следует закрывать (колпачок завинчен до упора) во избежание засорения и поломки ниппельного узла.

6. Указания по эксплуатации и техническому обслуживанию

- 6.1. Воздухоотводчик должен эксплуатироваться при давлении и температуре, изложенных в таблице технических характеристик.
- 6.2. Перед началом каждого отопительного сезона, а также при засоре воздухоотводчика или появлении течи через ниппель, необходимо перекрыть радиатор, слить с него часть теплоносителя, находящуюся в верхнем коллекторе, демонтировать воздухоотводчик и прочистить канал ниппеля с помощью пластиковой лески. Использование для прочистки металлических предметов не допускается. Можно промыть ниппель в 10% растворе уксусной или щавелевой кислоты.
- 6.3. Ниппельную головку следует оберегать от загрязнения.
- 6.4. Не допускается замерзание рабочей среды внутри воздухоотводчика.

7. Условия хранения и транспортировки

- 7.1. Изделия должны храниться в упаковке предприятия –изготовителя по условиям хранения 3 по ГОСТ 15150-69.
- 7.2. Транспортировка изделий должна осуществляться в соответствии с условиями 5 по ГОСТ 15150-69.

8. Утилизация

- 8.1. Утилизация изделия (переплавка, захоронение, перепродажа) производится в порядке, установленном Законами РФ от 04 мая 1999 г. № 96-ФЗ "Об охране атмосферного воздуха" (с изменениями и дополнениями), от

ТЕХНИЧЕСКИЙ ПАСПОРТ ИЗДЕЛИЯ

24 июня 1998 г. № 89-ФЗ (с изменениями и дополнениями) "Об отходах производства и потребления", от 10 января 2002 № 7-ФЗ « Об охране окружающей среды» (с изменениями и дополнениями), а также другими российскими и региональными нормами, актами, правилами, распоряжениями и пр., принятыми во исполнение указанных законов.

8.2. Содержание благородных металлов: *нет*

9. Гарантийные обязательства

9.1. Изготовитель гарантирует соответствие изделия требованиям безопасности, при условии соблюдения потребителем правил использования, транспортировки, хранения, монтажа и эксплуатации.

9.2. Гарантия распространяется на все дефекты, возникшие по вине завода-изготовителя.

9.3. Гарантия не распространяется на дефекты, возникшие в случаях:

- нарушения паспортных режимов хранения, монтажа, испытания, эксплуатации и обслуживания изделия;
- ненадлежащей транспортировки и погрузо-разгрузочных работ;
- наличия следов воздействия веществ, агрессивных к материалам изделия;
- наличия повреждений, вызванных пожаром, стихией, форс - мажорными обстоятельствами;
- повреждений, вызванных неправильными действиями потребителя;
- наличия следов постороннего вмешательства в конструкцию изделия.

9.4. Производитель оставляет за собой право внесения изменений в конструкцию, улучшающие качество изделия при сохранении основных эксплуатационных характеристик. При этом вес изделий, может отличаться от заявленных в настоящем паспорте, не более, чем на 10%.

10. Условия гарантийного обслуживания

10.1. Претензии к качеству товара могут быть предъявлены в течение гарантийного срока.

10.2. Неисправные изделия в течение гарантийного срока ремонтируются или обмениваются на новые бесплатно. Потребитель также имеет право на возврат уплаченных за некачественный товар денежных средств или на соразмерное уменьшение его цены. В случае замены, замененное изделие или его части, полученные в результате ремонта, переходят в собственность сервисного центра.

10.3. В случае, если отказ в работе изделия произошёл не по причине заводского брака, затраты, связанные с демонтажом, монтажом и транспортировкой неисправного изделия в период гарантийного срока, Потребителю не возмещаются.

ТЕХНИЧЕСКИЙ ПАСПОРТ ИЗДЕЛИЯ

10.4. В случае, если результаты экспертизы покажут, что недостатки товара возникли вследствие обстоятельств, за которые не отвечает изготовитель, затраты на экспертизу изделия оплачиваются Потребителем.

10.5. Изделия принимаются в гарантийный ремонт (а также при возврате) полностью укомплектованными.

Valtec s.r.l.
Amministratore
Delegato

ТЕХНИЧЕСКИЙ ПАСПОРТ ИЗДЕЛИЯ

ГАРАНТИЙНЫЙ ТАЛОН № _____

Наименование товара

**ВОЗДУХООТВОДЧИК АВТОМАТИЧЕСКИЙ
РАДИАТОРНЫЙ**

№	Модель	Количество
1	VT.501	
2		

Название и адрес торгующей организации _____

Дата продажи _____ Подпись продавца _____

*Штамп или печать
торгующей организации*

Штамп о приемке

С условиями гарантии СОГЛАСЕН:

ПОКУПАТЕЛЬ _____ (подпись)

**Гарантийный срок - Десять лет (сто двадцать месяцев) с
даты продажи конечному потребителю**

По вопросам гарантийного ремонта, рекламаций и претензий к качеству изделий обращаться в сервисный центр по адресу: г. Санкт-Петербург, ул. Профессора Качалова, дом 11, корпус 3, литер «А», тел/факс (812)3247750

При предъявлении претензии к качеству товара, покупатель предоставляет следующие документы:

1. Заявление в произвольной форме, в котором указываются:
 - название организации или Ф.И.О. покупателя, фактический адрес и контактные телефоны;
 - название и адрес организации, производившей монтаж;
 - основные параметры системы, в которой использовалось изделие;
 - краткое описание дефекта.
2. Документ, подтверждающий законность приобретения изделия.
3. Акт гидравлического испытания системы, в которой монтировалось изделие.
4. Настоящий заполненный гарантийный талон.

Отметка о возврате или обмене товара:

Дата: «__» _____ 20__ г. Подпись _____

ТЕХНИЧЕСКИЙ ПАСПОРТ ИЗДЕЛИЯ